

# Situation accompagnée en Gestion de cas

Monsieur Jean



# Préparation du retour à domicile

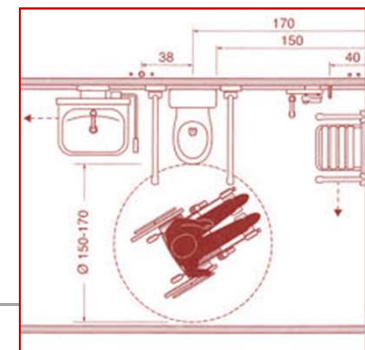


# Évolution à domicile

Temps 1



*Tutelle*



# Évolution à domicile

Temps 2



ESAD



# Évolution à domicile



Temps 3



Tutelle



## Phase 1

### • REHABILITATION

- environnement
- aides humaines

## Phase 2

### • RESOCIALISATION

- repérage/reconnaissance
- stimulation cognitive  
+ appréciation

## Phase 3

### • REAPPROPRIATION

- force de proposition
- identification et  
facilitation des liens

→ trois ans

# Plus-value de la gestion de cas

**évaluation multidimensionnelle  
coordonner / fluidifier**

**décloisonner**

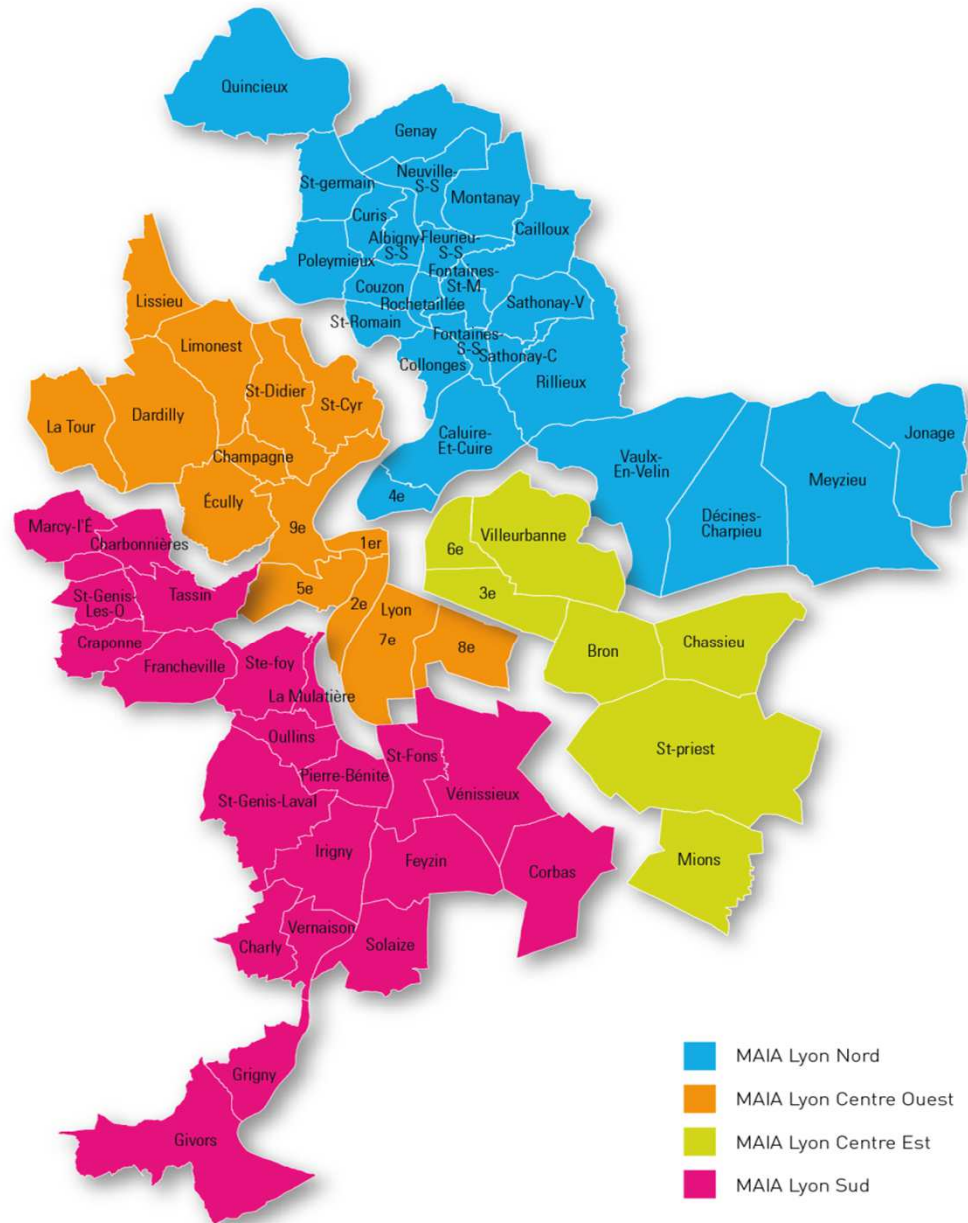
**faciliter**

**optimiser**

**capitaliser**

**améliorer**





- MAIA Lyon Nord
- MAIA Lyon Centre Ouest
- MAIA Lyon Centre Est
- MAIA Lyon Sud